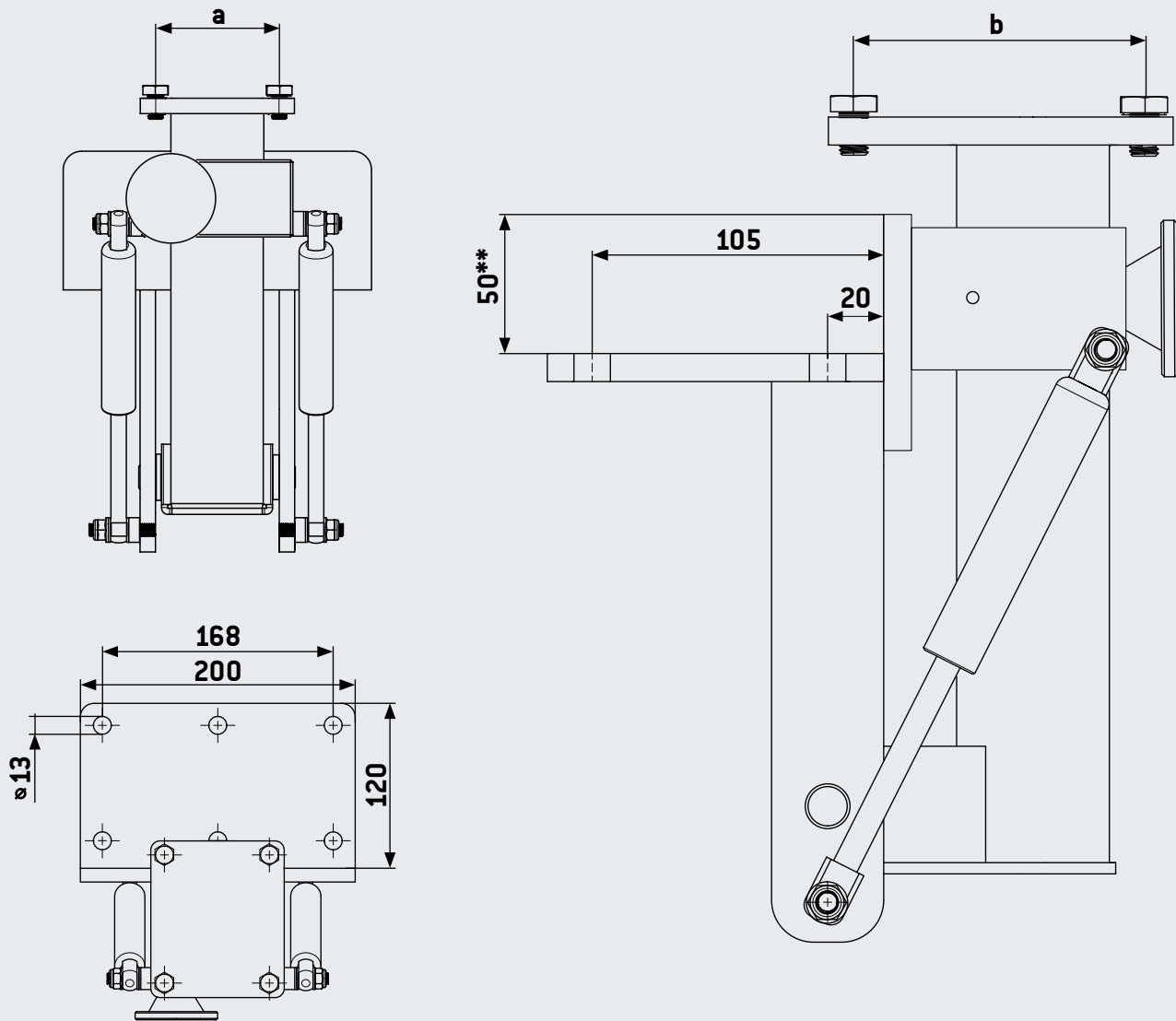


HEUER Klapp



Tekniset tiedot:

Leukojen leveys* (mm)	a (mm)	b (mm)	Sallittu kuormitus (kg)	Kaasupainejousi (N)	Paino (kg)	Tuotenro
120	76	98	4 – 10	500	11,5	105 120
140	96	120	10 – 16	900	11,9	105 140

BROCKHAUS **HEUER**
GmbH

Oestertalstraße 54
 D-58840 Plettenberg (Germany)
 Telefon: +49(0)23 91 - 60 29-0
 Telefax: +49(0)23 91 - 60 29-29

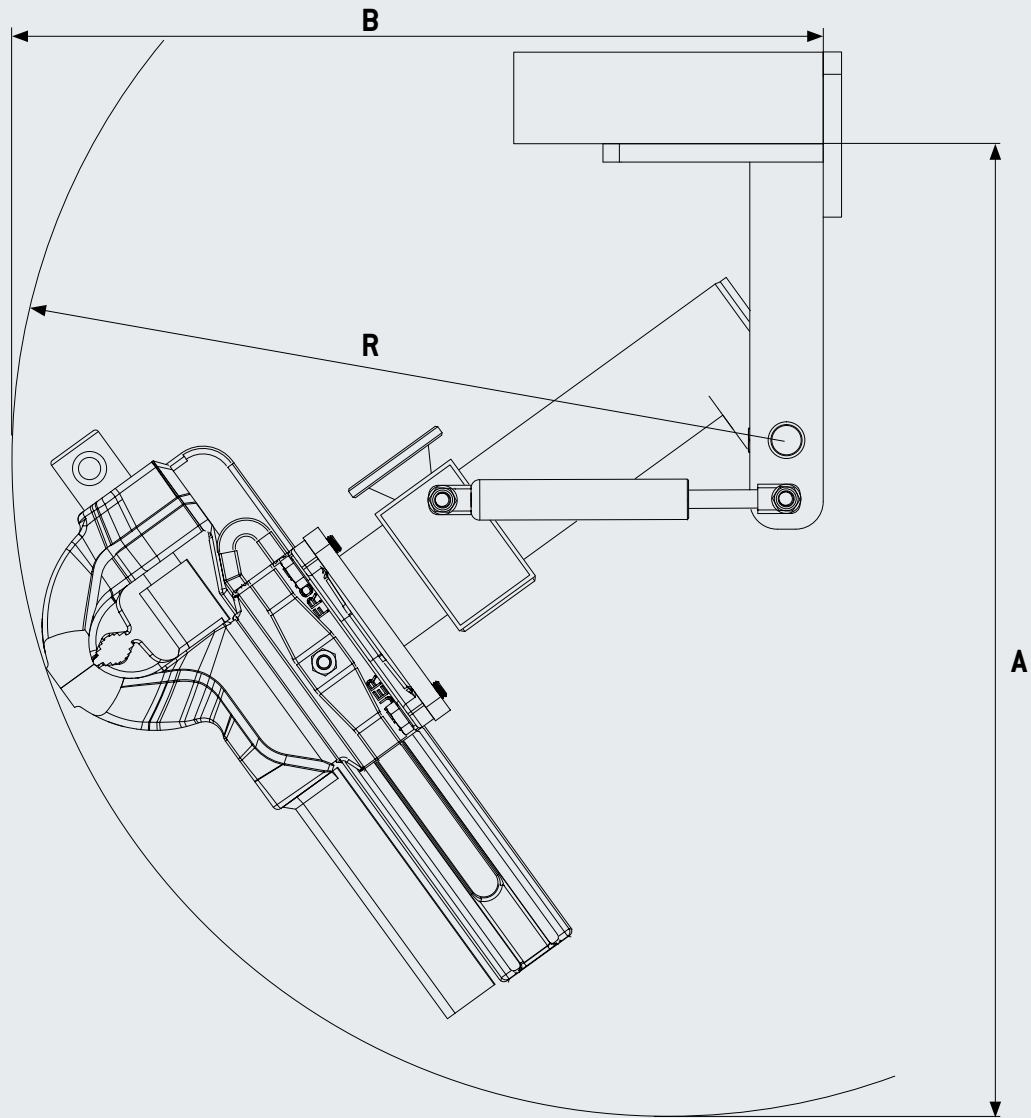
info@heuer.de

* Annettu arvo HEUER-ruuvipenkien mukainen. Soveltuu muidenkin valmistajien tuotteille; sallittu kuormitus on tällöin huomioitava. Valmisteen nimi ja koko tulee ehdottomasti mainita laitetta tilattaessa.

** Adapterilevy 40 mm työpenkin levyyn (tuotenro 702727) saatavilla osoitteesta www.schraubstockshop.de

Oikeudet teknisiin muutoksiin pidätetään

HEUER Klapp



Tekniset tiedot:

Leukojen leveys* (mm)	Syvimällä oleva piste (A) ¹ (mm)	Syvyysmitta alas käännettynä (B) ² (mm)	Kääntösäde (R) ³ (mm)
120	590	460	430
140	630	495	470

Leukojen leveys* (mm)	Kaasu jousivoima sisällä (N)	Kaasu jousivoima ulkopuolella (N)

BROCKHAUS] [HEUER
GmbH

Oestertalstraße 54
D-58840 Plettenberg (Germany)
Telefon: +49(0)23 91 - 60 29-0
Telefax: +49(0)23 91 - 60 29-29

info@heuer.de

* Annettu arvo HEUER-ruuvipenkkin mukainen. Soveltuu muidenkin valmistajien tuotteille; sallittu kuormitus on tällöin huomioitava. Valmisteen nimi ja koko tulee ehdottomasti mainita laitetta tilattaessa.

¹ työpöydän pöytälevyn alareunasta lukien

² työpöydän pöytälevyn etureunasta lukien

³ kääntöakselin keskiön ympär

Oikeudet teknisiin muutoksiin pidätetään