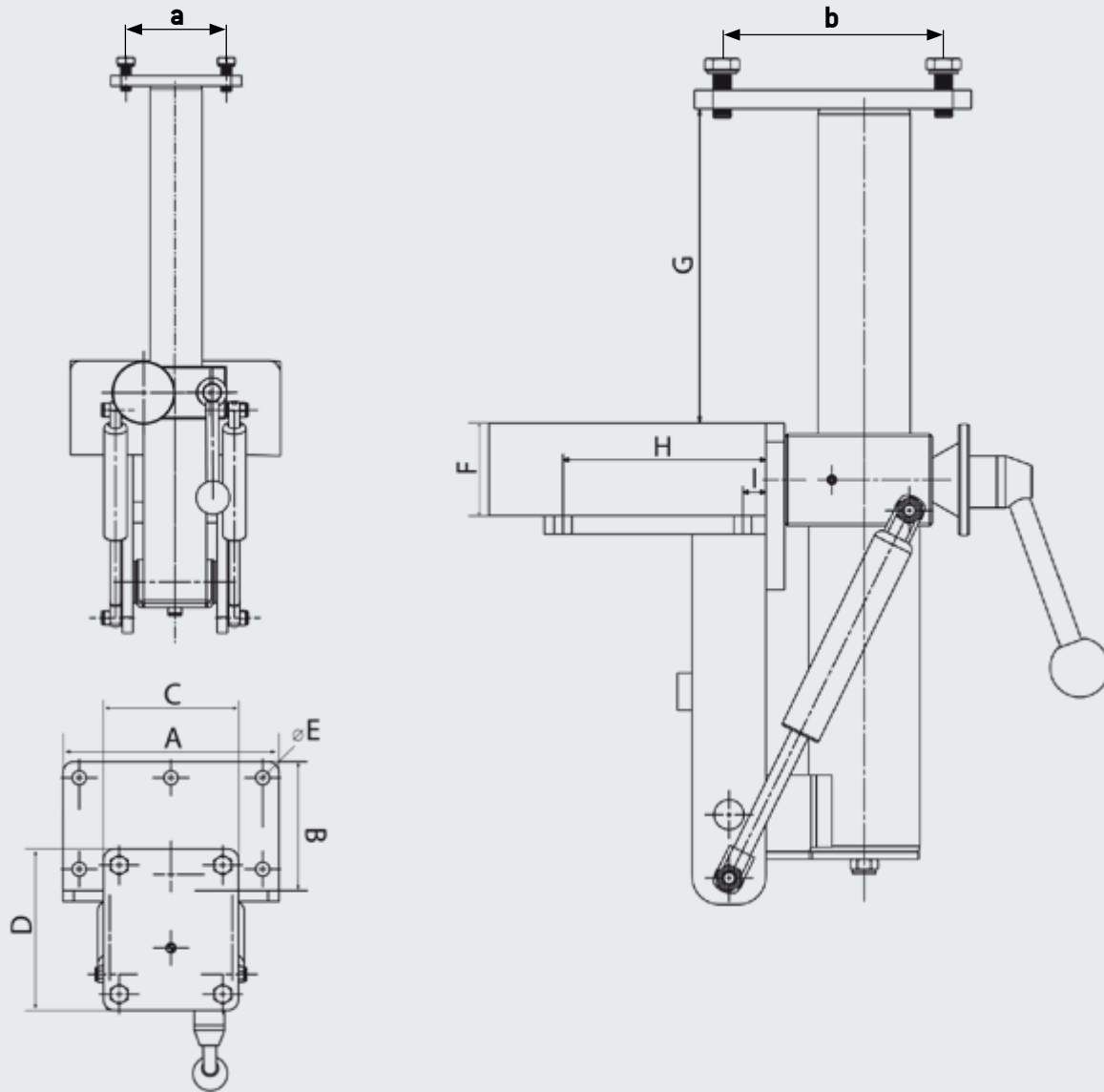


HEUER Elevador Abatible



Datos Técnicos:

a (mm)	b (mm)	A (mm)	B (mm)	ØE (mm)	F (mm)	G (mm)	H (mm)	I (mm)
76	98	200	120	13	50	175	105	20

Anchura de mordaza* (mm)	Carga máxima permitida (kg)	Referencia	C (mm)	D (mm)
120	4 – 10	106 120	100	123
140	10 – 16	106 140	125	150

BROCKHAUS **HEUER**
GmbH

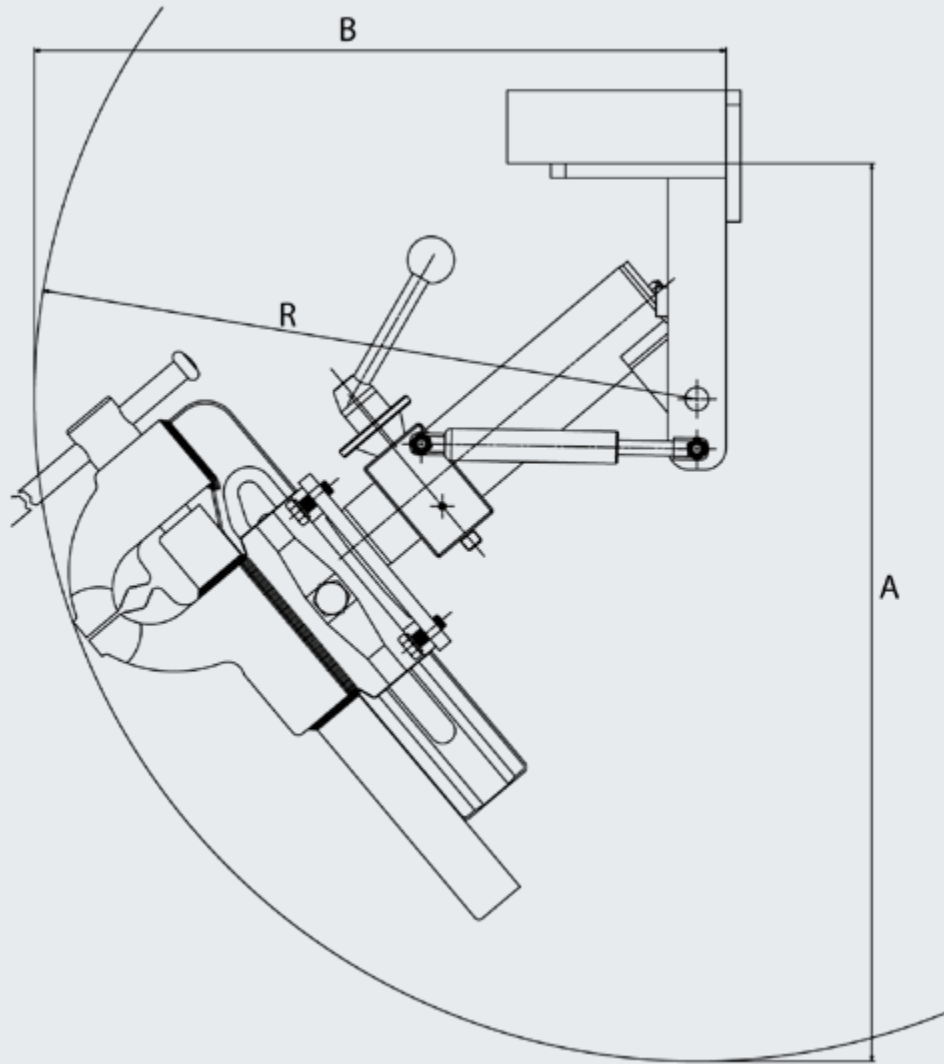
Oestertalstraße 54
 D-58840 Plettenberg (Germany)
 Teléfono: +49(0)23 91 - 60 29-0
 Telefax: +49(0)23 91 - 60 29-29

info@heuer.de

* Este dato se refiere a tornillos de banco HEUER. También sirve para tornillos de otras marcas, pero hay que observar la carga máxima permitida. En sus pedidos, indique siempre marca y tamaño.

Salvo modificaciones técnicas

HEUER Elevador Abatible



Datos Técnicos:

Anchura de mordaza* (mm)	Punto más bajo (A) ¹ (mm)	Profundidad de abatimiento (B) ² (mm)	Radio de abatimiento (R) ³ (mm)
120	590	460	430
140	630	495	470

Anchura de mordaza* (mm)	La fuerza del resorte de gas dentro (N)	La fuerza del resorte de gas fuera (N)
120	130	500
140	200	900

* Este dato se refiere a tornillos de banco HEUER. También sirve para tornillos de otras marcas, pero hay que observar la carga máxima permitida. En sus pedidos, indique siempre marca y tamaño.

¹ desde el canto inferior de la placa del banco de trabajo

² desde el canto frontal de la placa del banco de trabajo

³ alrededor del punto de giro

BROCKHAUS] [HEUER
 GmbH

Oestertalstraße 54

D-58840 Plettenberg (Germany)

Teléfono: +49(0)23 91 - 60 29-0

Telefax: +49(0)23 91 - 60 29-29

info@heuer.de

Salvo modificaciones técnicas