

Kit HEUER Compact

NOUVEAU

HEUER
Quicklaunch



**Le HEUER Compact, avec
réglage rapide, HEUER
Quicklaunch, pratique:
kit mallette**

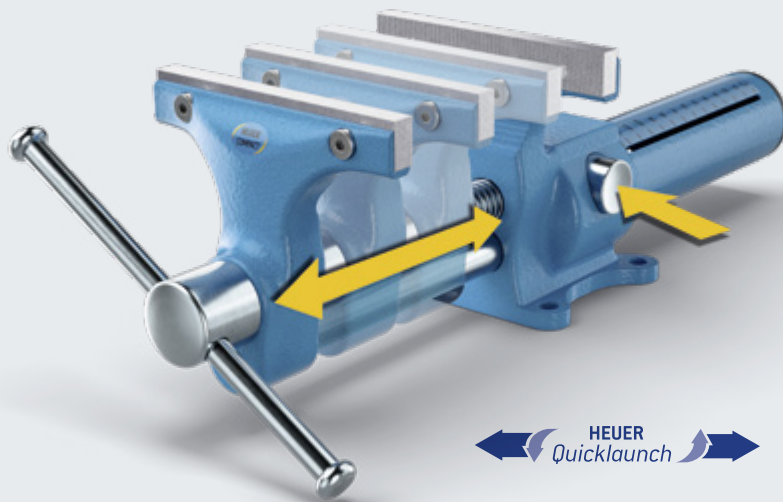
BROCKHAUS **HEUER**
GmbH

Oestertalstraße 54
58840 Plettenberg (Germany)
tél.: +49 (0) 23 91 / 60 29-0
fax: +49 (0) 23 91 / 60 29-29
info@heuer.de
www.heuer.de

Illustrations ne sont pas contraignantes. Les variations de couleur sont possibles. Réservez modifications techniques.

Kit HEUER Compact

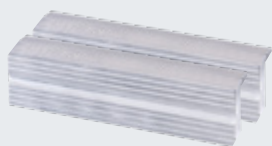
Le nouveau HEUER Compact, avec réglage rapide, HEUER Quicklaunch, pratique : kit mallette



Complètement nouveau, résolument innovant: le nouveau HEUER Compact avec réglage rapide HEUER Quicklaunch. Réglage continu jusqu'à une largeur de serrage de 125 mm.

La table-support montée permet une grande mobilité du HEUER Compact. Montage sur des plans de travail jusqu'à 60 mm d'épaisseur.

Compris dans le kit: les mâchoires de protection magnétiques. Une surface de serrage adaptée à chaque pièce :



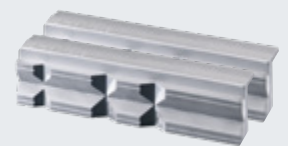
Type N (Neutre)
Pour les pièces usinées
dégrossies jusqu'à demi-
polies



Type F (Fibre)
Pour les pièces usinées
fraisées avec précision,
meulées ou polies

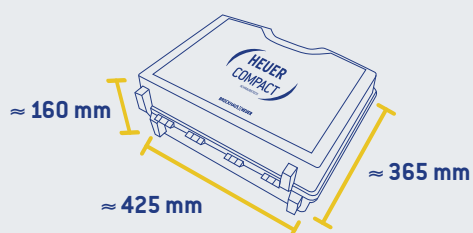


Type G (Caoutchouc)
Pour les tubes à paroi fine
et pièces façonnées en
bois et en plastique



Type P (Prismes)
Pour les pièces usinées de
différentes formes

Opérationnel en un rien de temps: le kit mallette Compact offre une mobilité et une fonctionnalité maximales.



Poids du kit mallette: **8,2 kg**

Art. N° 118 003

Aperçu des avantages:

- + mobile, portable
- + opérationnel en un rien de temps, grâce à la table-support montée
- + serrage ultra rapide de pièces usinées de différentes dimensions, sans avoir à tourner le levier trop longtemps
- + flexible, grâce à un accessoire astucieux
- + surface de serrage de 120 mm de conception compacte et légère, grande possibilité de serrage en profondeur
- + idéal pour les monteurs et les solutions de camion-atelier