

Elever, pivoter
ERGONOMIE 2+
autonomie spatiale



BROCKHAUS **HEUER**
GmbH

Oestertalstraße 54
D-58840 Plettenberg (GERMANY)
Tel.: +49(0)23 91 - 60 29-0
Fax: +49(0)23 91 - 60 29-29

info@heuer.de



Illustrations ne sont pas contraignantes. Les variations de couleur sont possibles. Réservez modifications techniques.

L'appareil élévateur HEUER

L'appareil élévateur HEUER est le complément parfait de l'étau HEUER pour de travail ergonomique et sans établi.

Quelques soient la taille corporelle, les pièces à usiner et le type de façonnage, avec les appareils élévateurs HEUER, l'étau se laisse ajuster aisément dans la position de travail la plus confortable.

L'adaptation de l'étau à la taille corporelle de l'utilisateur est un facteur particulièrement important pour les apprentis des écoles et des ateliers de formation, afin justement de prévenir des pathologies dues à un mauvais maintien corporel, surtout dans la phase de croissance.

Pour un grand nombre de travaux qui seront réalisés sur l'étau, l'appareil

élévateur HEUER réglable à la verticale offre, en outre, une véritable amélioration du travail. L'étau peut être facilement et en toute sécurité graduellement réglé jusqu'à une hauteur de 200mm avec une rotation à 360°.

L'atout majeur :

Le piètement extrêmement robuste permet flexibilité et gain de place dans le travail et une utilisation sans plan de travail. Ainsi, il est possible, même dans les espaces les plus restreints, de façonner d'une façon autonome des pièces encombrantes sur tous ses côtés.

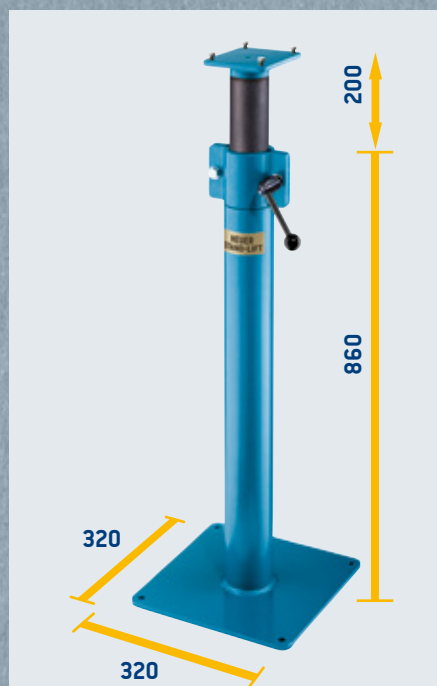
Un ressort d'arrêt pressurisé adapté au poids de chaque étau fait en sorte que l'étau semble être pratiquement sans poids, de telle manière qu'après le dessai-

sisement du levier de serrage, celui-ci se remet sans effort dans la position de travail souhaitée.

L'élévateur vertical HEUER peut naturellement être aussi utilisé avec de nombreux autres dispositifs et outils. Par exemple, en combinaison avec un touret à meuler ou encore un petit établi.



L'élévateur vertical HEUER est fixé solidement et de manière immuable sur son support grâce à quatre vis de scellage.



Largueur de mâchoires/mm*	Poids moyen/kg	Charge admise/kg	Art. N°
120	21	4 - 10	117 120
140	21	10 - 16	117 140
160/180	21	16 - 29	117 160

* L'indication se réfère à l'étau HEUER. Egalement compatible avec des produits de marques de fabrication étrangères, la charge admise doit être cependant contrôlée. Au moment de la commande, veuillez absolument donner s.v.p. la marque de fabrication et la taille.